

**Mașină de tuns electrice mini 250W John  
Gardener**



**Instrucțiuni de utilizare**

Vă rugăm să citiți cu atenție acest manual înainte de a-l utiliza pentru prima dată. Familiarizați-vă cu toate instrucțiunile care sunt necesare pentru manipularea în siguranță a sculei.

	<b>Pred použitím si přečítajte manuál</b>		<b>Noste chrániče uší</b>
	<b>Noste ochranné okuliare</b>		<b>Noste ochranný odev</b>

## Declarație de siguranță

Nerespectarea măsurilor de precauție poate provoca vătămări corporale sau moartea. Numai persoanele care au citit cu atenție următoarele instrucțiuni pot utiliza unealta.

Avertisment și

instrucțiunile din acest manual trebuie să fie respectate pe cât posibil. Acest manual nu descrie toate situațiile care pot apărea atunci când se lucrează cu unealta. Prin urmare, este necesar să respectați toate normele de siguranță în cea mai mare măsură posibilă pentru a evita orice risc posibil de rănire.

## Simboluri de siguranță



Citiți cu atenție manualul înainte de utilizare. Utilizarea necorespunzătoare poate duce la deteriorarea bunurilor sau la vătămarea sănătății. Persoanele care nu sunt familiarizate cu manualul nu trebuie să utilizeze mașina de tuns iarba. De asemenea, este interzisă utilizarea mașinii de tuns iarba de către persoanele cu vârsta sub 16 ani.



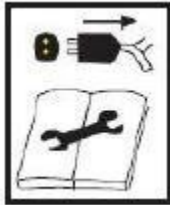
Purtați încălțăminte de protecție.



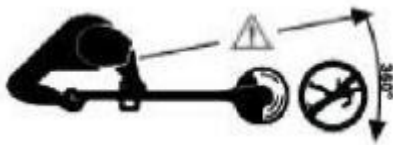
Purtați mănuși de lucru.



Nu expuneți la ploaie sau umiditate.



Deconectați mașina de tuns iarba de la sursa de alimentare dacă fișa este deteriorată sau în timpul întreținerii.



Păstrați o distanță de cel puțin 5 metri față de alte persoane.



Nu întindeți niciodată mâna în lateral în timp ce mașina de tuns iarba este pornită. Nu uitați că lama se rotește și timp de câteva secunde după ce mașina de tuns iarba a fost oprită.



Utilizarea izolației duble.

## Utilizarea corectă

Mașina este concepută pentru a tunde iarba pe suprafețe mici de teren de-a lungul marginii gazonului. Producătorul nu își asumă nicio răspundere în caz de utilizare necorespunzătoare, precum și în caz de modificare a mașinii. Prin urmare, vă rugăm să citiți cu atenție manualul.

## Instrucțiuni de siguranță

Vă rugăm să citiți cu atenție aceste informații de siguranță. Familiarizați-vă cu funcționarea și utilizarea corectă a motocosoarei. Păstrați manualul pentru consultări ulterioare.

- Termenii "mașină" și "scule" din următoarele paragrafe se referă la scule electrice (cu cablu de alimentare) și la scule fără cablu (fără cablu de alimentare).
- Înainte de fiecare utilizare, inspectați aparatul și componentele, precum și cablul de alimentare, întrerupătorul și elementele de siguranță pentru a vedea dacă sunt deteriorate sau uzate. Dacă este cazul, efectuați reparațiile necesare.
- Acest instrument nu este destinat utilizării de către copii sau persoane cu abilități fizice, mentale sau motorii reduse. De asemenea, nu este destinat nici persoanelor care nu au studiat manualul.
- Trebuie respectate normele de siguranță atunci când se lucrează cu unelte. Pentru siguranța dumneavoastră și a altora, citiți cu atenție acest manual.
- Purtați ochelari de protecție.
- Dacă în apropiere se află alte persoane sau animale, opriți imediat lucrul.
- Înainte de fiecare utilizare sau atunci când unealta este lovită de un corp străin, efectuați o inspecție atentă pentru a verifica dacă există deteriorări. Dacă se constată vreuna, efectuați mai întâi reparațiile necesare.
- Nu folosiți mașina dacă siguranța este deteriorată.
- Păstrați-vă picioarele și mâinile la distanță de zona de lucru atunci când porniți mașina de tuns iarba și în orice moment când lucrați cu ea.
- Nu utilizați niciodată piese de schimb care nu sunt furnizate sau aprobate de producător.
- Deconectați întotdeauna alimentarea cu energie electrică înainte de a inspecta, curăța sau lucra la sculă. De asemenea, deconectați-o după fiecare întrerupere a lucrului.
- Aveți întotdeauna guri de aerisire perfect curate.
- Citiți cu atenție manualul. Familiarizați-vă cu toate comenzile și cu utilizarea sculei.
- Înainte de utilizare, verificați dacă cablul de alimentare și prelungitorul prezintă semne de uzură sau deteriorare.
- În cazul în care cablul se deteriorează în timpul utilizării, scoateți imediat ștecherul din priză. Nu atingeți niciodată ștecherul înainte de a-l deconecta de la priză.
- Nu utilizați mașina de tuns iarba dacă fișa este uzată sau deteriorată.
- Piesele rotative ale motocosoarei continuă să se rotească timp de câteva secunde după ce mașina este oprită.

- Uneltele trebuie să fie alimentate printr-un dispozitiv de curent rezidual (RCD) cu un curent rezidual de cel mult decât 30mA.
- Păstrați prelungitorul în afara zonei de lucru.
- Puneți întotdeauna motocositoarea în starea inițială înainte de a începe lucrul după ce a fost montat motocositoarea.
- Nu dezactivați niciodată funcțiile de protecție și siguranță. Dacă motocositoarea este vizibil deteriorată, nu o utilizați.
- Nu utilizați aparatele electrice în apropierea substanțelor inflamabile și în medii umede. Nerespectarea acestor condiții poate duce la o explozie.
- Nu lăsați mașina de tuns iarba în funcțiune nesupravegheată.
- Nu utilizați mașina de tuns iarba dacă sunteți obosit, supărat sau sub influența alcoolului sau a medicamentelor.
- Lipsa de atenție poate duce la rănire.
- Lucrați numai în condiții bune de iluminare.
- Nu uitați că sunteți responsabil pentru siguranța în zona dumneavoastră de lucru.
- Păstrați uneltele curate pentru a asigura cea mai bună performanță de lucru posibilă și cea mai sigură manipulare a uneltelor.
- Purtați îmbrăcăminte de lucru adecvată, cum ar fi mănuși de lucru, cască de protecție, ochelari de protecție și pantaloni lungi din material rezistent.
- Stați pe o suprafață plană și purtați cizme de lucru cu vârf robust și material antiderapant. Nu folosiți mașina de tuns iarba dacă purtați sandale sau aveți picioarele goale.
- Hainele căzute, bijuteriile și părul lung pot fi prinse în piesele în mișcare.
- Purtați o pălărie pe cap peste părul lung.
- Nu purtați haine largi sau bijuterii.
- Nu exercitați o presiune excesivă asupra sculei.
- Păstrați întotdeauna unealta la o distanță adecvată față de corp atunci când lucrați.
- Opriți întotdeauna mașina de tuns iarba, așteptați ca motorul să se oprească și deconectați-o de la sursa de alimentare atunci când faceți o pauză sau schimbați postul de lucru.
- Nu lăsați niciodată mașina de tuns iarba singură atunci când este pornită. Depozitați mașina de tuns iarba într-un loc sigur în timpul pauzelor de lucru.
- Nu reduceți atenția celor care lucrează cu motocositoarea.
- Fiți atenți la persoanele și animalele care se află în zona de lucru a mașinii de tuns iarba. Asigurați-vă că acestea nu ajung la priza electrică.

- Utilizatorul mașinii de tuns iarba este răspunzător pentru daune și vătămări corporale.
- Nu utilizați niciodată unealta în condiții de ploaie, umezeală sau ploaie și nu o depozitați. Afară.
- Dacă unealta se udă, așteptați până când se usucă complet. Abia atunci puteți lucra din nou cu el.
- Nu expuneți unealta la ploaie și la medii umede.
- Lucrați cu instrumentul numai la lumina zilei sau în condiții de iluminare bună.
- Nu utilizați mașina de tuns iarba dacă întrerupătorul este defect. Unelele electrice cu un întrerupător defect sunt periculoase și trebuie reparate.
- Porniți întotdeauna mașina de tuns iarba înainte de a intra în contact cu orice material.
- Tensiunea de alimentare trebuie să corespundă tensiunii la care funcționează motocositoarea.
- Nu transportați mașina de tuns iarba de ștecher de ștecherul electric.
- Protejați fișa de ulei, căldură și obiecte ascuțite. O fișă deteriorată poate duce la șocuri electrice.
- Înainte de a începe lucrul, verificați cositoarea și fișa pentru a vedea dacă există semne de deteriorare.
- Înainte de a conecta fișa sculei la sursa de alimentare, asigurați-vă că întrerupătorul de alimentare de pe sculă funcționează.
- Atunci când lucrați în aer liber, utilizați numai cabluri prelungitoare adecvate. Dacă utilizați un cablu înfășurat pe un tambur, desfășurați întregul cablu. Secțiunea transversală a cablului trebuie să fie de cel puțin 1,5 mm<sup>2</sup>.
- Atunci când lucrați în aer liber, priza trebuie să fie echipată cu un întrerupător de siguranță în cazul unei pene de curent.
- Deconectați fișa de alimentare de la priza electrică atunci când instalați aparatul sau când nu îl utilizați.
- Treceți întotdeauna cablul de alimentare în spatele dumneavoastră.
- Verificați dacă cablul de alimentare este uzat sau deteriorat. Dacă acesta nu este în stare bună, unealta nu trebuie utilizată.
- Utilizați unealta numai dacă nu este deteriorată.
- Înainte de a începe lucrul, se recomandă să verificați zona în care intenționați să lucrați. Aceasta trebuie să fie lipsită de obiecte străine. Dacă întâlniți un obiect străin, opriți mașina de tuns iarba și îndepărtați obiectul.
- Dacă un corp străin (piatră, iarbă acumulată) provoacă blocarea mașinii de tuns iarba, mașina opriți-l. Eliberați apoi obiectul blocat, verificați dacă există deteriorări înainte de a începe din nou lucrul.
- Verificați dacă toate șuruburile și conexiunile sunt strânse.

- Când porniți sau porniți motorul, țineți toate hainele la distanță de corzi.

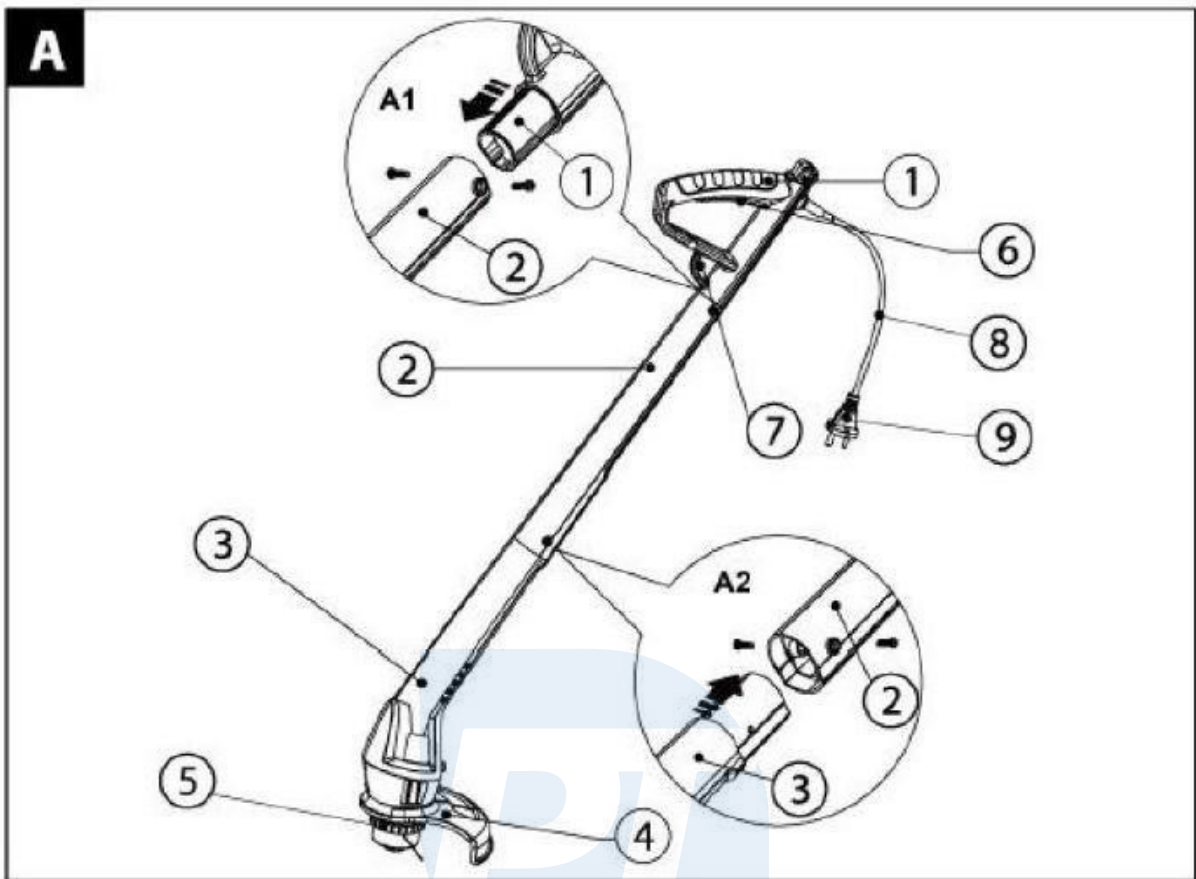


- În gazon pot fi ascunse obiecte străine, cum ar fi pietre. Fiți deosebit de atent atunci când tundeți marginile gazonului, unde pietre și resturi pot intra în șir.
- Țineți întotdeauna unealta pe verticală. Toate celelalte poziții sunt periculoase.
- Mențineți o distanță de siguranță de cel puțin 5 metri față de oameni și animale.
- Înainte de începerea lucrului, îndepărtați toate obiectele străine (de exemplu, pietre) din zona care urmează să fie cosită. În caz contrar, dacă o piatră lovește mașina de tuns iarba, aceasta poate provoca daune cositoare sau la rănire. Dacă vedeți un obiect străin în timp ce tundeți, opriți mașina de tuns iarba și îndepărtați obiectul.
- Nu mușcați niciodată obiecte dure (cum ar fi pietrele). Astfel se vor evita rănille și deteriorările mașină.
- Nu utilizați niciodată o mașină de tuns iarba fără dispozitive de siguranță.
- Nu țineți niciodată coarda în mâini. Așteptați întotdeauna până când coarda se oprește complet.
- Țineți capul de sfoară cât mai aproape de gazon.
- Tăiați numai iarba care crește pe o suprafață plană.
- Când tundeți în pantă, stați întotdeauna sub capul motocositoarei.
- Asigurați-vă că nu există obiecte în capul trimmerului, în protecția de siguranță sau în motor.
- Utilizați întotdeauna mașina de tuns iarba cu capacul de siguranță. Opriți întotdeauna mașina de tuns iarba înainte de a o depozita.

**AVERTISMENT:** Chiar și după ce mașina de tuns iarba a fost oprită, șirul încă se învârte timp de câteva secunde.

- Nu depozitați mașina de tuns iarba până când șirul nu s-a oprit complet.
- Nu folosiți o roțiță de tocat, sârmă sau accesorii similare.
- Utilizați accesoriile recomandate de producător.
- Mașina de tuns iarba poate fi reparată numai de către un specialist calificat, folosind numai piese de schimb originale. Acest lucru asigură siguranța mașinii.





1. Mâner
2. Secțiunea de mijloc
3. Secțiunea motor
4. Acoperiș de șiruri
5. Șiruri de bobine
6. Comutator
7. Protecție împotriva stresului
8. Cablu
9. Plug

## Instalare

Glisați secțiunea inferioară (3) în secțiunea centrală (2) până când aceasta se fixează (A1). Glisați secțiunea asamblată (2 și 3) în cadru (1) până când aceasta se fixează (A2). Introduceți șuruburile și strângeți-le. Asigurați-vă că contactele sunt curate și uscate. Pentru a economisi spațiu la depozitarea motocositoarei, strângeți clemele din ambele părți și desfășurați motocositoarea în secțiuni.

Din partea de jos, glisați capacul șirului peste capul motorului (C1) și rotiți-l cu  $\frac{1}{4}$  de tură spre dreapta până când se fixează în poziție. Strângeți capacul de șir cu cele două șuruburi furnizate (C2).

**Notă:** Înainte de a utiliza mașina de tuns iarba pentru prima dată, îndepărtați banda care se află deasupra șnurului.

## Lucrul cu o mașină de tuns iarba

- Prima dată când lucrați cu mașina de tuns iarba, citiți mai întâi manualul.
- Conectați cablul prelungitor la mașina de tuns iarba. Cuplați-l prin cârligul de la mânerul de pe partea laterală a mașinii de tuns iarba (7) și conectați ambele fișe. Atunci când lucrați în aer liber, utilizați numai un cablu prelungitor adecvat. Dacă utilizați cablul pe tambur, derulați-l complet pentru a preveni încălzirea acestuia. Secțiunea transversală minimă a firelor trebuie să fie de 1,5 mm<sup>2</sup>.
- Asigurați-vă că aveți o poziție stabilă și purtați întotdeauna ochelari de protecție și protecție pentru urechi.
- Îndepărtați murdăria de pe coardă și de pe capul de coardă.
- Apăsăți comutatorul (6) de pe mâner pentru a porni motocositoarea.
- Eliberarea comutatorului (6) de pe mâner oprește mașina de tuns iarba.
- Porniți întotdeauna mașina de tuns iarba înainte de a atinge gazonul.
- Țineți motocositoarea pe o parte și balansați-o încet dintr-o parte în alta (F).
- Tăiați iarba lungă prin tăierea unor bucăți mici de iarbă de sus în jos (F2).
- Țineți mașina de tuns iarba la distanță de obiecte dure. Acest lucru va preveni deteriorarea corzi.
- Lucrați mai sigur și mai eficient prin menținerea intervalului optim de putere. Dacă mașina de tuns iarba începe să funcționeze încet, reduceți sarcina pentru o perioadă de timp.
- Dacă vă loviți de o piatră sau de un copac în timp ce lucrați, opriți motorul și inspectați pagubele produse la mașina de tuns iarba.

## **Pornirea automată a șirului**

Mașina de tuns iarba este furnizată cu o casetă completă pentru strimmer. Coarda se va uza în timpul lucrului. Pentru a porni o coardă nouă, porniți mașina de tuns iarba și împingeți ferm capul coardei împotriva solului. Șirul este eliberat automat prin forța centrifugă. Șirul va fi tăiat la lungimea corectă datorită lamelelor de pe capacul pentru șir.

## **Înlocuirea rolei de coarde**

Înainte de a înlocui rola de șir, deconectați fișa de la priză. Țineți ferm cu o mână (D) partea canelată a rolei de șir și eliberați depozitul rolei de șir prin rotirea în partea destinată deblocării. Cu ajutorul șurubului de deblocare a înfășurătorului de sfoară (E), scoateți înfășurătorul de sfoară gol și înlocuiți-l cu unul nou. Introduceți noua rolă de sfoară (E).

Trageți aproximativ 10 cm de sfoară de pe tambur și introduceți-o prin ochiul de pe suportul tamburului. Împingeți rola de sfoară în opritorul de bobină și trageți ambele capete ale sforii prin ochiul (10). Așezați completăți rola de șir (10 și 11) pe arcul (12). Ținând ferm secțiunea inferioară cu fante, împingeți cablul de șir în poziția finală din secțiunea inferioară cu fante și rotiți cablul de șir spre dreapta în poziția finală.

## **Întreținerea cositoarelor**

- Curățați complet mașina de tuns iarba înainte și după utilizare. Nu folosiți apă curentă, mai ales nu apă de înaltă presiune.
- Locul de depozitare trebuie să fie uscat și să nu fie la îndemâna copiilor.
- După utilizare, scoateți aparatul din priză și verificați dacă nu există deteriorări.
- Atunci când nu este utilizată, depozitați mașina de tuns iarba în afara razei de acțiune a copiilor.
- Mașina de tuns iarba poate fi reparată numai de către un reparator autorizat.
- Utilizați numai piesele de schimb și accesoriile recomandate de producător.
- Dacă fișa este deteriorată, aceasta trebuie înlocuită de către producător, un tehnician de service sau de către o persoană la fel de calificată.

Utilizați numai piese de schimb și componente recomandate de producător. Dacă mașina de tuns iarba nu mai funcționează după inspecțiile regulate, aceasta trebuie reparată numai de către un atelier autorizat de electrician. În cazul în care cablul de alimentare al motocositoarei este deteriorat, acesta trebuie înlocuit de către producător sau de către un reparator autorizat.